

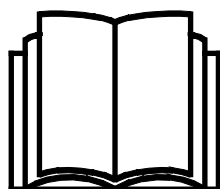
# AVANT<sup>®</sup>

## Töövahendi kasutusjuhendit



## Muruserva lõikur

Toote number A36621



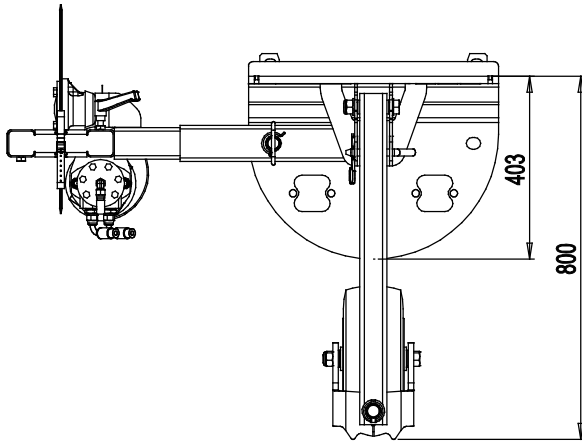
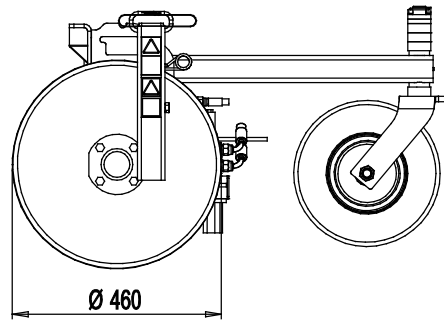
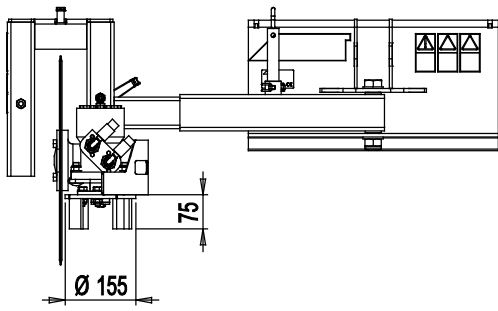
Enne seadme kasutamist lugege hoolikalt käesolevat kasutusjuhendit ja järgige juhiseid.

Hoidke juhend hilisemaks kasutamiseks alles.

Manufacturer:

**AVANT<sup>®</sup>**  
**AVANT TECNO OY**  
e-mail: sales@avanttecno.com

Ylötie I  
33470 YLÖJÄRVI  
FINLAND  
Tel. +358 3 347 8800  
Fax +358 3 348 5511



# SISUKORD

<b>1. EESSÖNA</b> .....	<b>4</b>
Selles kasutusjuhendis kasutatud hoiatussümbolid .....	5
<b>2. ETTENÄHTUD KASUTUSOTSTARVE</b> .....	<b>6</b>
<b>3. SERVATRIMMERI KASUTAMISE OHUTUSJUHISED</b> .....	<b>7</b>
<b>4. TEHNILISED ANDMED</b> .....	<b>10</b>
4.1 Töövahendi ohutussildid ja põhikomponendid .....	11
<b>5. TÖÖVAHENDI KINNITAMINE</b> .....	<b>13</b>
5.1 Hüdraulikavoolikute ühendamine ja lahtivõtmine.....	14
<b>6. TÖÖVAHENDI KASUTAMINE</b> .....	<b>16</b>
6.1 Kasutamise eelsed kontrolltoimingud .....	17
6.2 Kasutamine.....	18
6.3 Reguleerimine.....	19
6.3.1 Paigutus.....	19
6.3.2 Küljele ulatuse reguleerimine.....	19
6.3.3 Segamissügavus .....	20
6.3.4 Ilma segistita töötamine.....	20
6.3.5 Tugiratas (valikuline lisavarustus).....	21
6.4 Transpordiasend .....	21
6.5 Hoiulepanek.....	22
<b>7. HOOLDAMINE JA TEENINDUS</b> .....	<b>23</b>
7.1 Hüdrauliliste komponentide ülevaatus.....	23
7.2 Töövahendi puhastamine.....	23
7.3 Metallkonstruktsioonide ülevaatus .....	24
7.4 Määrimine.....	24
<b>8. GARANTII TINGIMUSED</b> .....	<b>25</b>

## I. Eessõna

---

Avant Tecno Oy tänab teid, et ostsite selle töövahendi oma Avant laaduri jaoks. See on konstrueeritud ja toodetud aastatepikkuse kogemuse põhjal tootearenduse ja tootmise vallas. Tutvudes käesoleva juhendiga ja järgides selle juhiseid, tagate oma ohutuse ning seadme tõrgeteta töötamise ja pika tööea. Enne seadme kasutamist või hooldustööde tegemist lugege juhend tähelepanelikult läbi.

Selle juhendi eesmärk on aidata teil:

- kasutada seadet ohutult ja efektiivselt
- märgata ja ennetada ohtlikke olukordi
- hoida seade korras ja tagada selle pikk tööiga

Antud juhendi abil saab isegi kogenematu kasutaja töövahendit ja laadurit ohutult kasutada. Kasutusjuhend sisaldab ka kogenud AVANTI operaatorite jaoks olulisi juhiseid. Tagage, et kõik laaduri kasutajad oleks enne seadmete kasutamist läbinud instrueerimise ning tutvunud laaduri ja iga kasutatava töövahendi kasutusjuhendiga ning kõikide ohutusjuhustega. Seadmete kasutamine muuks otstarbeks peale käesolevas juhendis kirjeldatute on keelatud. Hoidke see kasutusjuhend käepärast kogu seadme tööea jooksul. Seadme müümisel või edasiandmisel andke uuele omanikule kindlasti kaasa ka käesolev juhend. Kui kasutusjuhend on kadunud või kahjustatud, saate tellida uue Avanti edasimüüjalt või tootjalt.

Lisaks käesoleva kasutusjuhendi ohutusjuhiste peate järgima kõiki tööohutusnõudeid, kohalikke seadusi ja muid seadme kasutamisega seotud määrusi. Eriti tuleb järgida määrusi, mis kohalduvad seadme kasutamisele avalikel teedel. Lisainfo saamiseks kohalike nõuete kohta enne laaduri kasutamist avalikel teedel võtke ühendust Avanti edasimüüjaga.

Võtke ühendust AVANTI edasimüüjaga küsimuste korral, hoolduse, varuosade või mis tahes muude masina kasutamisel tekkinud probleemide osas.

See kasutusjuhend on ingliskeelse originaaljuhendi tõlge. Pideva tootearenduse tõttu võivad mõned kasutusjuhendis toodud andmed teie seadmest erineda. Joonistel võib olla kujutatud valikulisi seadmeid või omadusi, mis ei ole hetkel saadaval. Jätame endale õiguse muuta juhendi sisu ilma eelneva teatamiseta. Autoriõigus © 2019 Avant Tecno Oy. Kõik õigused kaitstud.

## Selles kasutusjuhendis kasutatud hoiatussümbolid

Juhendis kasutatakse järgmisi hoiatussümboleid. Need tähistavad tegureid, mida tuleb arvesse võtta, et vähendada kehavigastuste või varalise kahju riski.



### HOIATUSOHUTUSEGA SEOTUD HOIATUSE SÜMBOL

See sümbol tähendab: **“Hoiatus, pange tähele! Asi puudutab teie turvalisust!”**

Lugege järgnev sõnum hoolikalt läbi, see hoiatab vahetu ohu eest, mis võib põhjustada tõsisid kehavigastusi.

Hoiatussümbol ja sellega seotud ohutusteave tähistab selles kasutusjuhendis olulist ohutusteavet. See juhib tähelepanu teie enda või teiste inimeste ohutust parandavatele juhiste. Kui näete seda sümbolit, olge tähelepanelik – mängus on teie ohutus! Lugege hoolikalt läbi sümbolile järgnev info ning andke see info edasi ka teistele kasutajatele.

**OHT** Märkusõna viitab ohuolukorrale, mille eiramine võib põhjustada raskeid kehavigastusi või surma.

**HOIATUS** See märkusõna viitab võimalikule ohuolukorrale või väärkasutusele, mille eiramine võib põhjustada raskeid kehavigastusi või surma.

**ETTEVAATUST!** Seda märkusõna kasutatakse siis, kui juhiste eiramine võib kaasa tuua kergema kehavigastuse.

### TÄHELEPANU

See märkusõna tähistab seadme õige kasutamise ja hooldamise kohta käivat teavet.

Sümboli juures olevate juhiste eiramine võib põhjustada seadme riket või muud varalist kahju.

## 2. Ettenähtud kasutusotstarve

See AVANTI muruserva lõikur on töövahend, mis sobib kasutamiseks AVANTI mitmeotstarbeliste laaduritega, mis on näidatud tabelis 1. Servatrimmer on suurepärane töövahend muruplatside, hekkide, peenarde jms servade trimmimiseks. See koosneb hüdraulika jõul töötavast trimmerist, mis on paigaldatud lõikekettale. Lõikeketas lõikab muru täpselt sealt, kust soovite, ja hüdrauliline trimmer purustab pinnast või muru, mis puutub lõikeketta serva vastu. Servatrimmer tagab hea viimistletud tulemuse igas ajas, tänu reguleeritavale lõikesügavusele ja täpsele juhtimisele.

Uuendatud servatrimmer on varustatud käsitsi pikendatava varrega ja seda saab keerata kolme erinevasse asendisse: paremale või vasakule küljele või ette, mis on ühtlasi transpordiasend. Tugiratas on saadaval lisavarustusena. Muruserva lõikur pole mõeldud muude otstarvete jaoks peale nende, mis on nimetatud käesolevas kasutusjuhendis ning seda ei tohi kasutada muudel eesmärkidel.

Töövahend on loodud selliselt, et see oleks võimalikult hooldusvaba. Regulaarsed hooldustoimingud saab teha kasutaja. Kõiki parandustöid kasutaja teha ei saa, nõudlikumad parandus- ja hooldustööd tuleb jätta professionaalsetele hooldustehnikutele. Kõiki hooldustöid tehes tuleb kasutada nõuetekohast turvavarustust. Varuosad peavad omadustelt vastama algosadele, selle tagamiseks tuleb kasutada üksnes originaalvaruosi. Küsige Avanti müüjalt, kas on saadaval eraldi varuosade kataloog.

Tehke endale selgeks kasutusjuhendi juhised, sealhulgas parandus- ja hooldusjuhised. Seadme tööd või hooldust puudutavate täiendavate küsimuste korral võtke ühendust kohaliku AVANTI edasimüüjaga, samuti juhul, kui vajate varuosi või hooldusteenuseid.

**Tabel 1 - Muruserva lõikur - Sobivus Avanti laaduritega**

Avant	220 <small>seeria 2</small> 225 225LPG	313S 320S	420 423 520 523 R20	525LPG R28 528 530	630 R35 635 640	745 750 755i 760i	850 860i	e5 e6
A36621	•	-	•	•	•	•	•	•

### 3. Servatrimmeri kasutamise ohutusjuhised

Pidage meeles, et ohutus koosneb mitmetest teguritest. Laaduri-töövahendi kombinatsioon on väga võimas ning vale või hooletu kasutamine või hooldus võib põhjustada tõsiseid vigastusi või materiaalselt kahju. Seetõttu peavad kõik operaatorid enne tööde alustamist tutvuma õige kasutamisega ning laaduri ja töövahendi kasutusjuhenditega. Ärge kasutage töövahendit, kui te ei tunne täielikult selle kasutamist ja sellega seotud ohtusid.



**OHT!**

**Väärkasutamine, hooletu kasutamine või kehvast seisukorras töövahendi kasutamine võib põhjustada tõsiste vigastuste ohtu.** Tutvuge laaduri juhtelemntidega, õige ühendamise protseduuriga ja töövahendi õige käsitlemisviisiga ohutus kohas. Uurige eriti hoolikalt, kuidas laadurit ohutult peatada. Lugege kõik ettevaatusabinõud tähelepanelikult läbi.

**Enne töövahendi kasutamist lugege hoolikalt kõiki ohutusjuhiseid.**



**HOIATUS!**

- Töövahendi kinnitamisel laaduri külge veenduge, **et laaduri kiirkinnitusplaadi lukustustihvtid oleks alumises asendis ja et need lukustaks töövahendi laaduri külge.** Ärge kunagi tõstke lukustamata töövahendit.
- See töövahend on mõeldud kasutamiseks ühe operaatori poolt korraga. Ärge lubage kellelgi viibida ohupiirkonna läheduses, sellal kui seadmetega töötatakse.
- Transportige töövahendit alati võimalikult madalal, et hoida raskuskese all, ning hoidke teleskoopnool sõitmise ajal sissetõmmatuna.
- **Löögioht – Eemalepaiskuvad esemed.** Ärge laske juuresviibijatel astuda masinale lähemale kui 2 m ohutuskaugus. Seisake töövahend, kui keegi ületab ohutuskauguse.
- **Kinnijäämise ja läbilõikamise oht – pöörlevad osad.** Ärge kunagi lahkuge juhiistmelt, kui töövahend töötab või kui lisahüdraulika juhtseade on sisselülitatud asendis lukustatud. Hoidke alati ohutut vahekaugust inimeste ja masinate vahel, mis võivad käivituda või liikuda. Enne juhiistmelt lahkumist või kui tööpiirkonnas viibib teisi inimesi, peatage seadt, järgides ohutu seiskamise toimingut ja langetage töövahend kindlalt maapinnle.
- **Töövahendi või laaduri noole alla jäämise oht – Enne juhiistmelt lahkumist langetage töövahend kindlalt maapinnale.** Veenduge, et töövahend oleks hooldus- või ülevaatus- ja tööde tegemise ajal nõuetekohaselt toetatud. Ärge lahkuge juhiistmelt, kui laaduri nool on üles tõstetud. Ülestõstetud töövahendi või laaduri noole alla astumine on ohtlik, kuna nool võib alla langeda stabiilsuse kadumise, mehaanilise rikke tõttu või kui teine inimene kasutab laaduri juhtelemente.
- Hoidke käed ja jalad liikuvatest komponentidest eemal. Töövahendiga töötamise ajal tuleb vältida avarate riiete kandmist, lahtiseid kingapaelu või pikki sülle.
- Enne töövahendi või laaduri noole juurde astumist peatage töövahend, järgides ohutu seiskamise toimingut.
- Hoidke töövahend transportimise ajal alati võimalikult madalal ja masina lähedal, et hoida raskuskese madalal. Libedatel pindadel sõitke aeglaselt ja läbimõeldult. Käsitsege laaduri juhtseadmeid aeglaselt ja sujuvalt, eriti kallakutel.
- Kasutage töövahendit ainult ettenähtud kasutusotstarbel ja ainult originaalsete tööriistadega töövahendil.



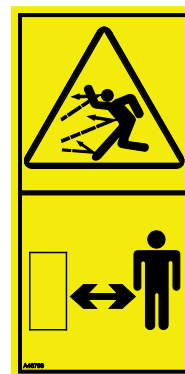
- Enne puhastamist, hooldust või reguleerimist lülitage laadur välja ja seadke töövahend ohutusse asendisse, nagu kirjeldatud ohutu seiskamise toimingus.
- Pöörake tähelepanu ümbrusele ning läheduses liikuvatele inimestele ja masinatele. Pöörake tähelepanu maastiku kontuuridele ja muudele ohtudele, nagu oksad ja puud, mis võivad ulatuda juhikohale, lahtised kivid ja libedad pinnad.
- Kasutage ainult heas seisukorras töövahendeid. Kontrollige töövahendit hoolikalt regulaarsete ajavahemike järel. Ärge modifitseerige töövahendit sellisel moel, mis mõjutaks töövahendi ohutust. Töövahendisse on keelatud puurida aukusid, selle külge konksude keevitamine või muul moel kinnitamine on rangelt keelatud.
- Kasutage töövahendit ainult ettenähtud otstarbel. Teised kasutajad võivad tekitada tarbetuid ohtusid ja seade võib kahjustada saada.
- Veenduge, et laadur oleks varustatud vajalike ohutuseadistega ning et need oleks laitmatus seisukorras. Turvavöö kasutamine on kohustuslik. Kui tööpiirkonnas valitsevad spetsiifilised ohud, kasutage sobivat kaitsevarustust.
- Lugege ka ohutusjuhiseid ja õige kasutamise juhiseid laaduri kasutusjuhendist.



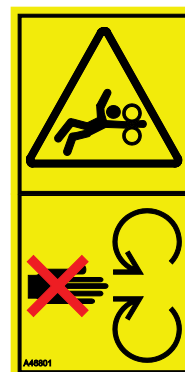
**Töövahendi ebaõige või hooletu kasutamine tekitab tõsiste vigastuste või surma ohtu.** Tutvuge laaduri juhtelementidega ohutus kohas. Pöörake erilist tähelepanu töövahendi ja laaduri ohutule peatamisele; enne juhiistmelt lahkumist järgige ohutu seiskamise toimingut, mis on toodud käesolevas juhendis.



**Väljapaiskuvate esemete oht – Hoidke kõrvalised isikud eemal.** Pange tähele, et töövahend võib suurel kiirusel eemale paisata kive, kruusa või muid esemeid. Hoidke alati vähemalt 2 meetrit ohutuskaugust teistest inimestest.



**Kinnijäämise oht – Hoidke liikuvatest osadest eemal.** Hoidke töövahendist vähemalt 2 ohutuskaugust, kui töövahend töötab, ning peatage töövahend viivitamatult, kui keegi satub liiga lähedale. Pange tähele pöörlevaid osi, mis tekitavad kinnijäämise ohtu. Ärge kunagi pistke käsi töötava töövahendi sisse. Lülitage laaduri mootor välja, järgides ohutu seiskamise toimingut, kui pistate käed töövahendi tööriistade sisse.





**Ärge unustage kanda isikukaitsevahendeid:**

- Juhikohal võib müratase olla suurem kui 85 dB(A), olenevalt laaduri mudelist ja töötsüklist. Pikaajaline kokkupuutumine valju müraga võib põhjustada kuulmiskahjustusi. Kandke laaduri kasutamise ajal kuulmiskaitsmeid.



- Kandke kaitsekindaid.



- Laaduri kasutamise ajal kandke turvajalatsid.



- Kandke kaitseprille nt hüdrauliliste komponentide käsitlemis ajal.

**Töövahendi ohutu seiskamine enne sellele lähenemist:****HOIATUS!**

**Enne juhiistmelt lahkumist seisake alati töövahend, järgides ohutu seiskamise toimingut.** Ohutu seiskamise toiming takistab töövahendi juhuslikku liikumist. Pange tähele, et laaduri nool võib liikuda alla, isegi kui laaduri mootor on seisatud. Ohutu seiskamise toiming:

- Langetage nool ja töövahend maapinnale.
- Lülitage laaduri mootor välja ja lukustage parkimispidur.
- Laske jääkrõhk hüdraulikasüsteemist välja; liigutage kõik hüdraulika juhthoovad paar korda äärmisesse asendisse.
- Takistage masina käivitamist, eemaldage süütevõti.

## 4. Tehnilised andmed

**Tabel 2 - Muruserva lõikur - Üldandmed**

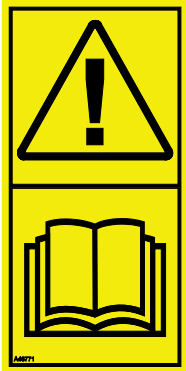
<b>Toote number</b>	<b>A36621</b>
Lõikesügavus:	max 150 mm
Lõikeketta läbimõõt:	460 mm
Kultiveerimise laius:	155 mm
Minimaalne laius tööasendis:	1080 mm
Kaal:	80 kg
Soovitav hüdrauliline vool:	5-15 l/min, 20,0 MPa (200 bar)
Maksimaalne hüdrauliline sisendvõimsus:	40 l/min, 20,0 MPa (200 bar)
Sobivad Avant laadurid:	Vt tabel 1
<b>Lisavarustus</b>	
Tugiratas	A36699

## 4.1 Töövahendi ohutussildid ja põhikomponendid

Allpool on loetletud töövahendil olevad sildid ja märgised. Need peavad olema seadmel nähtavad ja loetavad. Vahetage loetamatud või puuduvad sildid välja. Uued sildid on saadaval edasimüüjalt või kontaktandmete kaudu, mis on kirjas kaanel.



**Kontrollige, et kõik sildid oleks loetavad.** Hoiatussiltidel on tähtis ohutusalane teave ning need aitavad tuvastada ja meeles pidada seadmega seotud ohtusid. Asendage kahjustatud või puuduvad hoiatussildid.



A46771



A46772



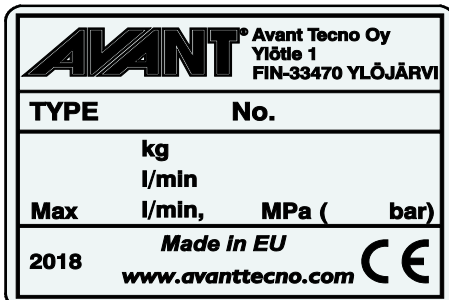
A46803



A46799



A46749

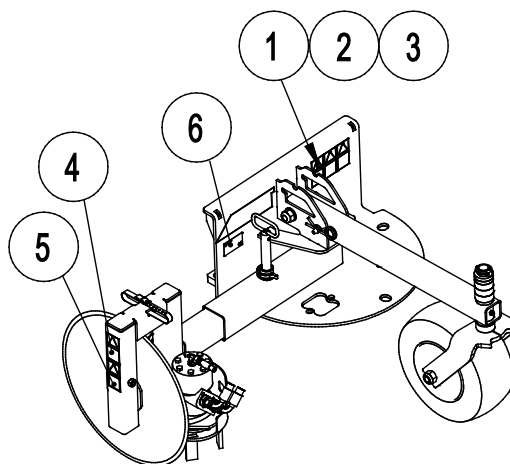


Töövahendi andmesilt A420014

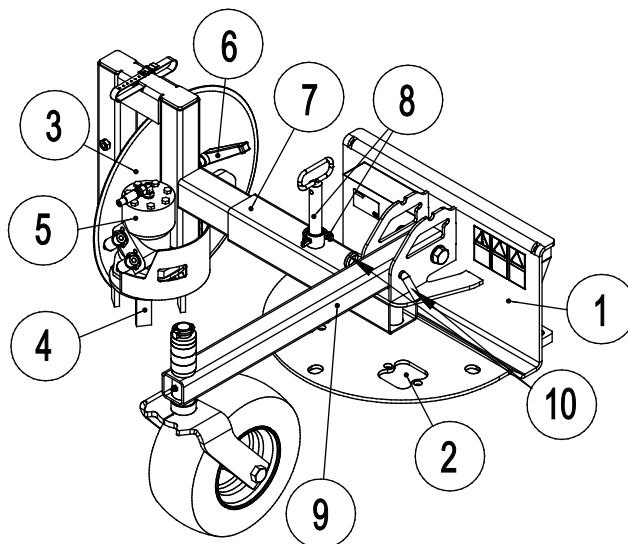
**Uue sildi kinnitamiseks:** Puhastage pind hoolikalt, et eemaldada kogu mustus. Laske sel täielikult kuivada. Eemaldage sildi kaitsekile ja suruge see külgekleepimiseks tugevalt pinnale. Olge ettevaatlik, et mitte puudutada sildi liimikihti.

**Tabel 3 - Siltide asukohad ja hoiatussõnumid**

Silt		Hoiatusteade
1	A46771	Väärkasutamise oht – Enne kasutamist lugege juhiseid.
2	A46772	Muljumisoht – Ärge seiske üles tõstetud töövahendi all; hoidke üles tõstetud seadmetest eemale.
3	A46803	Vahelejäämis- ja löikeoht – hoidke liikuvatest osadest eemale, ärge jätke seadmeid tööle. Juhtige töövahendit ainult juhikohalt.
4	A46799	Olge ettevaatlik eemalepaiskuvate esemete suhtes; hoidke seadmest ohutusse kaugusse (vähemalt 2 m, kuni 30 m).
5	A46749	Lõikamisoht, hoidke teravast lõikurist eemale.
6	A420014	Töövahendi andmesilt


**Tabel 4 - Muruserva lõikur - Põhikomponendid**

1	Kiirkinnitusklambritega raam
2	Mitmikliitmiku hoidik (2 hoidikut raamil)
3	Lõikeketas
4	Segisti ja selle kate
5	Segisti hüdraulikamootor
6	Segamissügavuse reguleerimine
7	Pikendatav trimmeri vars
8	Varre lukustustihvt: vasak/parem/eesmine asend
9	Tugiratas (lisavarustus)
10	Tugiratta tihvt



## 5. Töövahendi kinnitamine

Töövahendi laaduri külge kinnitamine käib kiirelt ja lihtsalt, kuid seda tuleb teha hoolikalt. Töövahend kinnitatakse laaduri noole külge, kasutades laaduri noole kiirkinnitusplaati ning töövahendi vastavat osa.

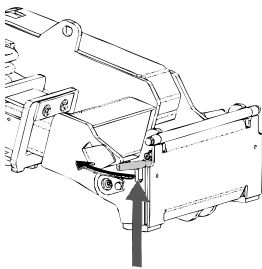
Kui töövahend ei ole laaduri külge lukustatud, võib see kukkuda ning põhjustada ohuolukorra. Ärge kunagi sõitke laaduriga ega tõstke laaduri noolt, kui töövahend pole täielikult lukustatud. Ohuolukordade vältimiseks järgige alati allkirjeldatud kinnitustoimingut. Pidage meeles ka ohutusnõudeid.



**Muljumisoht – Veenduge, et lukustamata töövahend ei liigu ega kuku ümber.** Ärge olge töövahendi ja laaduri vahele jääval alal. Kinnitage töövahend ainult tasasel pinnal.

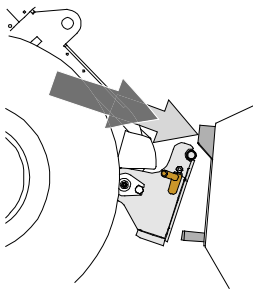
Ärge kunagi liigutage ega tõstke töövahendit, mida ei ole lukustatud.

### Avanti kiirliitmikusüsteem:



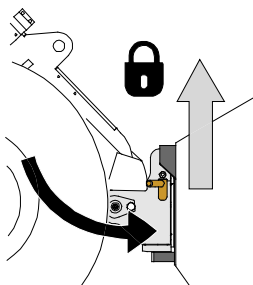
#### 1. samm:

- Tõstke kiirkinnitusplaadi lukustustihvtid üles ja keerake need tahapoole süvendisse, nii et need on lukustatud ülemisse asendisse.
- Kui teie laadur on varustatud hüdraulilise töövahendi lukustussüsteemiga, vt täiendavaid juhiseid lukustussüsteemi kasutamise kohta vastavatest juhenditest.
- Veenduge, et hüdraulikavoolikud ei jää paigaldamisel ette.



#### 2. samm

- Keerake kiirkinnitusplaat hüdrauliliselt viltusesse eesmisasse asendisse.
- Sõitke laaduriga töövahendini. Kui teie laaduril on teleskoopnool, võite seda kasutada.
- Seadke laaduri kiirkinnitusplaadi ülemised tihvtid kohakuti töövahendi vastavate kinnituskohtadega.



#### 3. samm:

- Tõstke noolt pisut üles – tõmmake noole juhthooba tahapoole, et töövahend maapinnast kõrgemale tõsta.
- Keerake noole juhthooba vasakule, et keerata kiirkinnitusplaadi alumine osa töövahendi külge.
- Kinnitage lukustustihvtid käsitsi või lukustage hüdrauliline lukustus.
- **Kontrollige alati mõlemat lukustustihvti.**



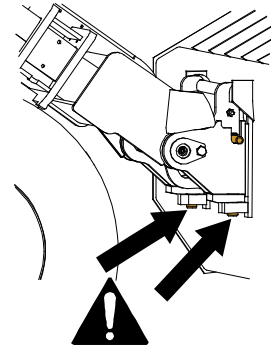
**Muljumisoht – Vältige töövahendi ümberminekut.** Lukustamata töövahendi liigne kallutamine või tõstmine suurendab töövahendi ümbermineku ohtu. Ärge kasutage lukustustihvtide automaatset lukustust, kui töövahend on tõstetud rohkem kui meetri kõrgusele maapinnast. Kui lukustustihvtid ei naase kallutamisel algasendisse, ärge töövahendit enam kallutage ega tõstke. Langetage töövahend maapinnale ja fikseerige lukustus käsitsi.



**HOIATUS!**

### Pealekukkuvate esemete oht – Vältige töövahendi kukkumist.

Töövahend, mida ei ole laaduri külge korralikult kinnitatud, võib noole või kasutaja peale kukkuda, või kukkuda sõidu ajal laaduri alla, mille tagajärjel laadur kaotab juhitavuse. Ärge kunagi liigutage ega tõstke töövahendit, mida ei ole lukustatud. Enne töövahendi liigutamist või tõstmist veenduge, et lukustustihvtid on alumises asendis ning on ulatuvad mõlemalt poolelt töövahendi kinnitustest läbi.



**HOIATUS!**

**Veenduge, et laadur ühildub töövahendiga.** Lisaks töövahendi mehaanilisele ühilduvusele tuleb tagada laaduri stabiilsus, võimalik töövahendi ülekoormus ning laaduri juhtsüsteemide ühilduvus. Kui kasutate töövahendit laaduril, mis ei sobi antud töövahendi mudeliga kasutamiseks, tekib übermineku oht, töövahendi kahjustamise oht ülekoormuse tõttu ning töövahendi ja selle osade kontrollimatust liikumisest tingitud oht. Kui teie laadurit pole loetletud tabelis 1 lk 6, konsulteerige Avanti edasimüüjaga enne selle töövahendi kasutamist.

## 5.1 Hüdraulikavoolikute ühendamise ja lahtivõtmine

Avant laaduritel on hüdraulikavoolikud ühendatud mitmikliitmiku süsteemi abil. Kui teil on Avant 300–700 laadur tavapäraste kiirliitmikega ja te soovite seda vahetada mitmikliitmiku süsteemi vastu, võtke juhiste saamiseks või paigaldamiseks ühendust Avanti edasimüüjaga või hooldustöökojaga.



**HOIATUS!**

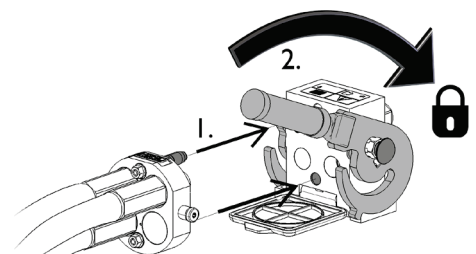
**Töövahendi liikumise ja hüdraulikaõli väljatungimise oht – Ärge kunagi ühendage ega eemaldage kiirliitmikke ega muid hüdraulikakomponente sel ajal, kui lisahüdraulika juhthoob on lukustatud või kui süsteemis on rõhk.** Hüdraulikaliitmike ühendamise või lahtiühendamise rõhuga süsteemis võib põhjustada töövahendi ootamatuid liikumisi, või kõrgsurvevedeliku väljapaiskumist, mis võib põhjustada raskeid kehavigastusi või põletusi. Enne hüdraulika lahtiühendamist tee ohutu seiskamise toiming.

### TÄHELEPANU

Hoidke kõik kinnitused võimalikult puhtad; kasutage nii töövahendil kui laaduril kaitsekorke. Mustus, jää jms võib kinnituste kasutamist raskendada. Ärge kunagi jätke voolikuid maapinnale ripnema; paigaldage töövahendi hoidikule kinnitused.

#### Mitmikliitmiku süsteemi ühendamise:

1. Seadke töövahendi liitmiku tihvtid kohakuti laaduri liitmiku avadega. Mitmikliitmik ei ühendu, kui töövahendi liitmik on tagurpidi.
2. Ühendage ja lukustage mitmikliitmik – selleks keerake hooba laaduri suunas.

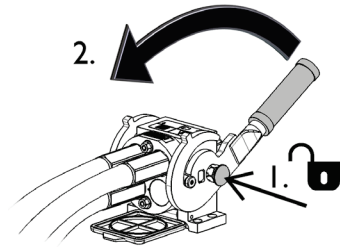


Hoob peaks kergelt liikuma lõpuni lukustusasendisse. Kui hoob ei liigu sujuvalt, kontrollige liitmiku joondust ja asendit ning puhastage liitmikud. Seisake laadur ning vabastage hüdraulikasüsteemist jääkrõhk.

**Mitmikliitmiku süsteemi lahtiühendamiseks:**

Enne lahtiühendamist langetage töövahend kindlale ja ühtlasele pinnale.

1. Lülitage laaduri lisahüdraulika välja.
2. Vajutage avamisnupule ning samal ajal keerake hooba, et liitmik lahti ühendada.
3. Pärast töö lõpetamist pange mitmikliitmik selle hoidikusse töövahendil.

**Hüdraulikavoolikute lahtiühendamine:**

Enne liitmike lahtiühendamist laske töövahend alla, ohutusse asendisse, kindlale ja tasasele pinnale. Keerake lisahüdraulika juhthoob neutraalasendisse.

**TÄHELEPANU**

Töövahendi lahtiühendamisel lahutage alati hüdraulikaliitmikud enne kiirkiiritusplaadi lukustuse avamist, vältimaks vooliku kahjustusi või õlipritsmeid. Paigaldage tagasi liitmike kaitsekorgid, vältimaks mustuse sattumist hüdraulikasüsteemi.

**Hüdraulilise jääkrõhu vabastamine:**

Kui töövahendi hüdraulikasüsteemi on jäänud jääkrõhk, siis sageli on hüdraulikaliitmikud küll võimalik lahti ühendada, kuid neid võib olla järgmisel korral raske uuesti ühendada. Kui liitmikuid ei õnnestu ühendada, tuleb seisata laaduri mootor ning kasutada jääkrõhu vabastamiseks laaduri lisahüdraulika juhthooba. Veendumaks, et töövahendi hüdraulikasüsteemi ei ole jäänud jääkrõhku, seisake laaduri mootor ning enne liitmike lahtiühendamist liigutage laaduri lisahüdraulika juhthooba edasi-tagasi.

## 6. Töövahendi kasutamine

Enne töö alustamist kontrollige veel kord lisaseadet ja töökeskkonda ning veenduge, et kõik takistused on tööalalt eemaldatud. Seadmete ja tööala kiire kontrollimine enne kasutamist on osa seadme ohutu ja parima tööjõudluse tagamisest.



**OHT!**

**Sisse- ja läbilõikamisoht – Teravad servad ja punktid tööriistadel.** Pange tähele teravaid servi ja muljumisohtu eriti hooldamise või ummistuste eemaldamisel. Töövahendi seiskamisel järgige alati ohutu seiskamise toimingut. Tagamaks, et töövahend ei pöörle, ühendage enne töövahendi juurde minemist lahti mitmikliitmik (või hüdraulilised kiirliitmikud). Pange tähele, et laaduri nool liigub alla ja võib kalduda küljele, isegi kui mootor on seisatud. Ärge kunagi astuge ülestõstetud noole ega töövahendi mis tahes komponendi alla. Hoidke liikuvast hoovastikust eemale.



**HOIATUS!**

**Kinnijäämise oht – Hoidke liikuvatest osadest eemale.** Hoidke töövahendist vähemalt 2 ohutuskaugust, kui töövahend töötab, ning peatage töövahend viivitamatult, kui keegi satub liiga lähedale. Pange tähele pöörlevaid osi, mis tekitavad kinnijäämise ohtu. Ärge kunagi pistke käsi töötava töövahendi sisse. Lülitage laaduri mootor välja, järgides ohutu seiskamise toimingut, kui pistate käed töövahendi tööriistade sisse.



**HOIATUS!**

**Väljapaiskuvate esemete oht – Hoidke kõrvalised isikud eemal.** Pange tähele, et töövahend võib suurel kiirusel eemale paisata kive, kruusa või muid esemeid. Hoidke alati vähemalt 2 meetrit ohutuskaugust teistest inimestest.



**HOIATUS!**

**Lõikamisoht või liikuvate osade külge kinnijäämise oht – Ärge kunagi jätke töötava mootoriga seadmeid järelevalveta.** Töövahend võib ummistuse eemaldamisel ootamatult käivituda, nt kui hüdraulikasüsteem on rõhu all. Enne juhiistmelt lahkumist seisake alati töövahend, järgides ohutu seiskamise toimingut. Ärge minge töövahendi lähedusse, kui teine inimene kasutab laaduri juhtseadiseid. Lülitage laaduri mootor välja ja vabastage esmalt jääkrõhk.



## 6.1 Kasutamise eelsed kontrolltoimingud

- Kontrollige, et trimmer ja lõikeketas saaks vabalt pöörelda ning nende külge poleks keerdunud nõõre ega muud võõrmaterjali.
- Kasutage ainult siis, kui kõik tihvtid on lukustatud ja paika kinnitatud.
- Enne töövahendi kasutama asumist veenduge, et juuresviibijad asuvad ohutus kauguses. Ärge lubage kellelgi siseneda noole ohualasse ega viibida otse laaduri ees. Samuti veenduge, et laaduriga tagurdamine on ohutu. Ärge kunagi eeldage, et juuresviibijad jäävad sinna, kus neid viimati nägite – eriti laste jaoks on liikuvad seadmed sageli põnevad ja ligitõmbavad.
- Kontrollige töövahendi ja laaduri üldist seisukorda, samuti kontrollige, et poleks hüdraulikaõli lekkeid. Töövahendit ei tohi kasutada, kui laaduri või töövahendi hüdraulikasüsteemis on rike. Hooldusjuhiseid vaadake peatükist 7.
- Töövahendit ja laaduri juhtelemente tohib kasutada ainult juhikohal istudes. Jälgige, et kasutate laadurit ja töövahendit ohutult, nagu juhendis ette nähtud. Ärge lubage lastel seadmeid kasutada.
- Ärge kunagi juhtige laadurit ega töövahendeid siis, kui olete alkoholi, uimastite või ravimite vm selliste ainete mõju all, mis võivad mõjutada teie otsustusvõimet või põhjustada uimasust, samuti mitte siis, kui teie tervislik seisund ei ole seadmete kasutamiseks piisavalt hea.
- Pidage meeles õigeid töövõtteid ning ärge lahkuge juhikohalt ilma põhjusega. Harjutage töövahendi ja laaduri juhtelementide käsitlemist ohutus kohas. Kui laaduri mudel on teile võõras, on soovitatav harjutada selle kasutamist ilma töövahendideta.



**HOIATUS!**

**Hüdroõli väljatungimise oht – kontrollige, et segisti oleks korralikult paigaldatud lõikekette mõlemal küljel.** Veenduge, et hüdraulikavoolikud ei puutuks kokku liikuvate osadega.

## 6.2 Kasutamine



OHT!

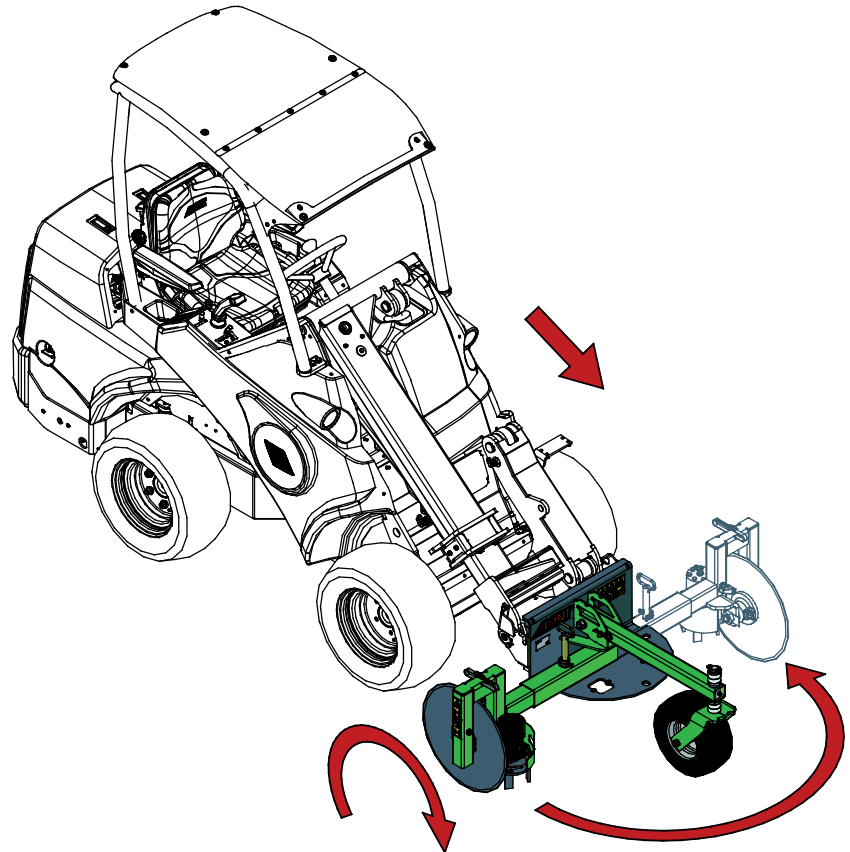
**Muljumisoht või liikuvade osade külge kinnijäämise oht – Ärge kunagi jätke töötava mootoriga seadmeid järelevalveta. Järgige ohutu seiskamise toimingut.**

### **Enne muruserva lõikuri käivitamist:**

Seadke ja reguleerige muruserva lõikur tööasendisse. Lukustage trimmeri vars laaduri mõlemal küljel, nagu näidatud kõrvaloleval pildil. Vt ka teavet reguleerimise kohta järgmistes peatükkides.

### **Muruserva lõikuri kasutamine:**

1. Purustage pinnasekiht, surudes lõikeketta vastu maapinda. Liigutage laadurit veidi ette- või tahapoole, et esimene sisselõige oleks lihtsam.
2. Käivitage segisti, keerates laaduri lisahüdraulika juhthooba või vajutades elektrilise juhtkangi nappusid. Standardina pöörleb trimmer vastupäeva, kui lisahüdraulika juhthoob viiakse lukustusasendisse (või kui vajutatakse elektrilise juhtkangi punast nuppu - kui see on olemas).



- Töövahendiga töötamisel reguleerige laaduri mootori pööretearvu nii, et oleks tagatud hüdraulikavool töövahendi jaoks soovitatud vahemikus.
- Kui trimmer on varustatud lisavarustusse kuuluva tugirattaga, lukustage see alumisse asendisse ja hoidke kergelt maapinna vastas.
- Sõitke trimmeriga töötamise ajal alati aeglaselt. Kohandage sõidukiirust vastavalt töötingimustele ja käsitsevale materjalile.
- Kui teie laadur on varustatud teleskoopnoolega, saate seda kasutada parema vaate saavutamiseks tööpiirkonnas.
- Kui valikuline tugiratas on paigaldatud trimmerile, tuleb see tavaliselt seada alla tööasendisse, et töövahendit oleks lihtsam juhtida. Kuid mõnedel juhtudel võib olla trimmerit lihtsam juhtida, kui tugiratas on tõstetud ülemisse asendisse.
- Muruserva lõikur saab kasutada edasi- või tagasisuunas sõites, olenevalt töötingimustest.

Vältige lõikuri löömist tugevalt vastu maapinda ja vältige töövahendi surumist liiga kõvasti vastu maapinda. Kui laaduri esirattad kipuvad maapinnalt kerkima, surutakse töövahendit liiga tugevalt maapinna vastu. Lõikeketta kahjustamise vältimiseks töötage väiksema sügavusega ja tehke vajadusel mitu ülesõitmist.

**TÄHELEPANU**

**TÄHELEPANU**

Vältige järke pöördeid trimmeriga töötamise ajal. Enne järskude pöörete tegemist tõstke trimmer maapinnalt.

### 6.3 Reguleerimine

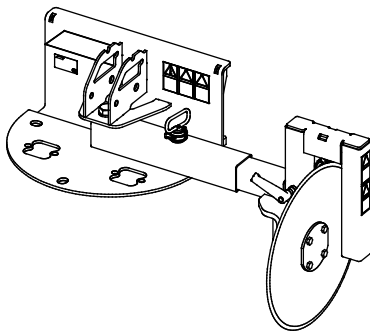
Trimmerit saab reguleerida mitmel moel, nagu näidatud järgmistes peatükkides. Parim trimmeriga töötamise viis on pindadest, millel trimmerit kasutatakse, ja liikumissuunast.

Kasutamise ajal tuleb töövahendit hoida peaaegu püstises asendis.

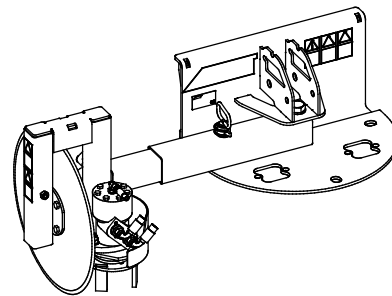
#### 6.3.1 Paigutus

Trimmeri vart saab lukustada mõlemale küljele, et seda oleks lihtsam kasutada erinevates tööpiirkondades. Transportimiseks lukustage vars keskmises asendis.

##### Vasak külg



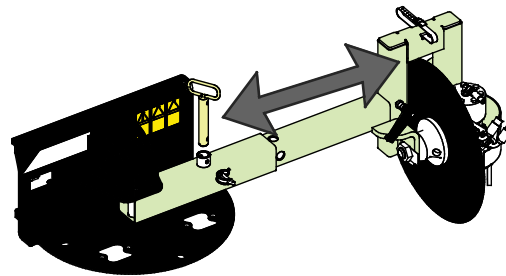
##### Parem külg



#### 6.3.2 Küljele ulatuse reguleerimine

Küljele ulatust saab reguleerida vastavalt vajadusele, vabastades varrel sama tihvti, mida kasutatakse varre suunamiseks.

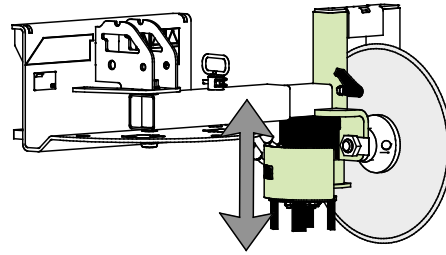
Lukustage tihvt tingimata pärast ulatuse reguleerimist.



### 6.3.3 Segamissügavus

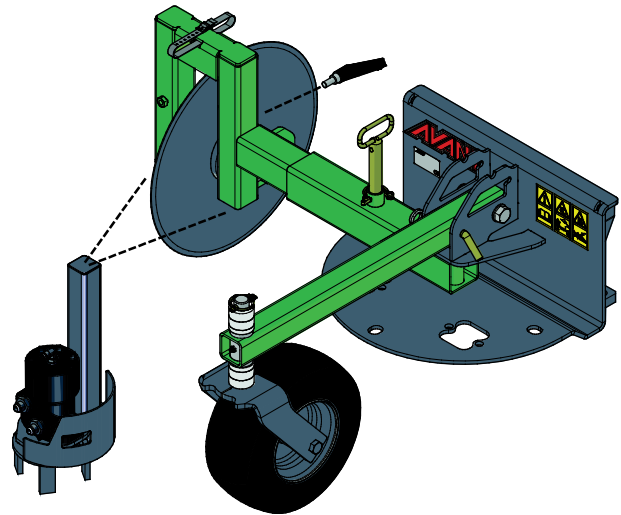
Reguleerige ja lukustage seadistus vastavalt töötingimustele.

Hoidke segisti lukustatuna, vältimaks selle kukkumist trimmeri küljest. Keerake lukustuskrugi ainult käega kinni.



### Segisti paigaldamine

Segisti saab lukustada lõikeketta mõlemale küljele, nagu näidatud kõrvaloleval pildil.

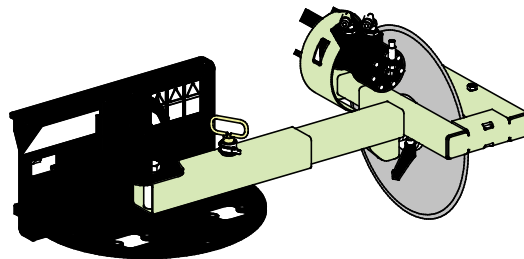


### 6.3.4 Ilma segistita töötamine

Vajadusel saab trimmerit kasutada ilma segamisfunktsioonita.

Et segisti kiiresti eemale lükata ja saavutada parem juurdepääs lõikekettaga, saab kogu koostu paigaldada pööratud asendis, nagu näidatud kõrvaloleval joonisel.

Teleskoopnoolel on avad ka külgedel, et seda saaks lukustada selles asendis.

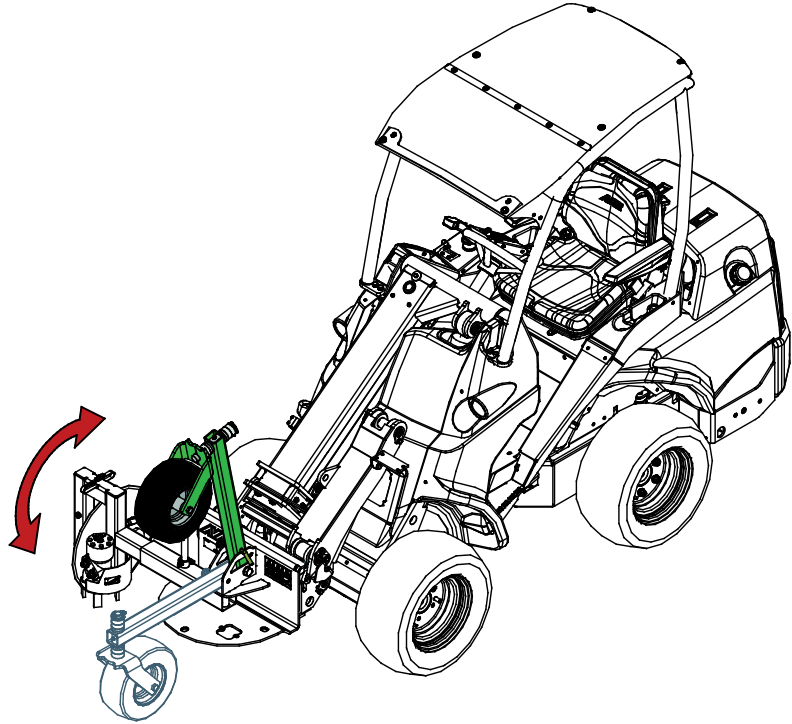


## 6.3.5 Tugiratas (valikuline lisavarustus)

Tugiratast saab lukustada kas transpordi- või tööasendisse, nagu näidatud kõrvaloleval pildil.

Õige tööasend saavutatakse, kui ratas puutub veidi vastu maapinda. Transportimiseks tuleb tugiratas üles tõsta.

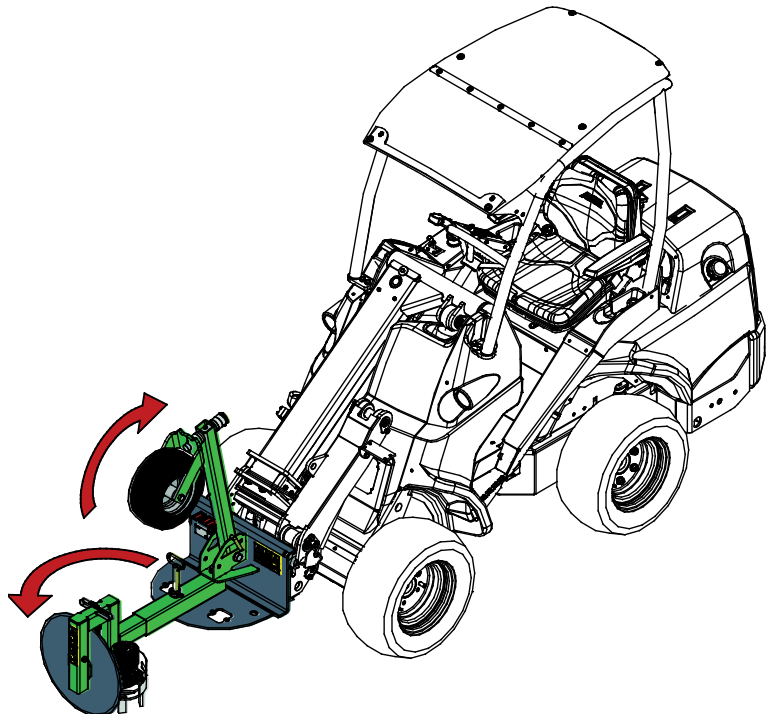
Lukustage tugiratas tingimata tihvti abil pärast soovitud asendi saavutamist.



## 6.4 Transpordiasend

Laaduriga sõitmise ajal hoidke muruserva löikur kõrvaloleval pildil näidatud asendis.

Kontrollige, et trimmeri vars oleks lukustatud lukustustihvti abil. Transportimiseks tõstke tugiratas (lisavarustus) üles ja lukustage trimmeri vars keskmisesse asendisse, nagu näidatud kõrvaloleval pildil.



**ETTEVAATUST!**

Hoidke laadur stabiilsena. Transportige töövahendit alati võimalikult madalal ja maapinna lähedal. Hoidke teleskooppool transportimise ajal sissetömmatuna.

## 6.5 Hoiulepanek

Ühendage töövahend lahti ja hoiustage see tasasel maapinnal. Parim töövahendi hoiustamise viis on asetada see otsese päikesevalguse, vihma ja äärmusliku temperatuuri eest kaitstud kohta.

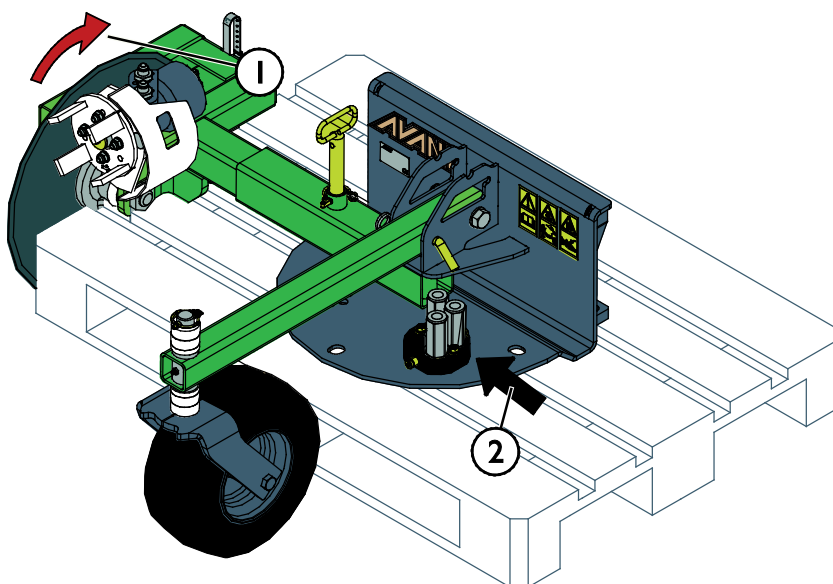
- Vältige töövahendi maapinnale lebama jätmist. Asetage see näiteks puiduplokkidele või kaubaalusele.
- Asetage mitmikliitmik hoidikule, nagu alloleval joonisel noolega näidatud. Ärge kunagi jätke hüdraulikaliitmikku maapinnale.
- Veenduge, et töövahend oleks hoiulepaneku ajaks kindlustatud mis tahes liikumise vastu.
- Ärge kunagi ronige töövahendi peale.

Töövahendi stabiilsuse tagamiseks hoiustamisel pange see maha kaubaalusele, nii et kiirkiinnitusplaat oleks laaduriga hõlpsalt ligipääsetav, nagu näidatud alloleval joonisel.

### Õige hoiulepaneku asend:

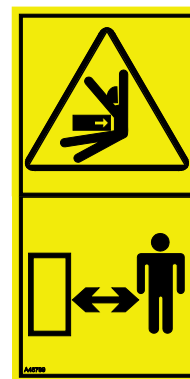
Töövahendi stabiilsuse tagamiseks hoiulepaneku ajal keerake segisti koost pööratud asendisse, nagu näidatud noolega (1) kõrvaloleval joonisel.

Kontrollige, et hüdraulikavoolikud ei jääks töövahendi alla. Asetage mitmikliitmik oma hoidikule, nagu kõrvaloleval joonisel noolega (2) näidatud.



**OHT!**

**Muljumisoht – kinnitamata muruserva löikur võib ümber kukkuda; hoidke kinnitamise ajal ohutusse asendisse.** Tagage kinnitamata töövahendi stabiilsus, asetades muruserva löikuri kindlalt kaubaalusele, nii et kiirkiinnitusplaat oleks laaduriga hõlpsalt ligipääsetav.



## 7. Hooldamine ja teenindus

Töövahend on loodud selliselt, et see oleks võimalikult hooldamisvaba. Korrapärane hooldamine sisaldab regulaarset puhastamist ja määrimist ning töövahendi seisukorra jälgimist. Langetatavate masina osade põhjustatava muljumisohu tõttu tuleb hooldustööd läbi viia siis, kui liikuvad osad on täielikult langetatud ja töövahend on langetatud maapinnale.



**OHT!**

**Muljumisoht – ärge minge kunagi tõstetud töövahendi alla.** Veenduge, et töövahend on hooldustöö ajal korralikult toestatud. Ärge minge kunagi tõstetud töövahendi alla. Laaduri nool võib hooldamise ajal ootamatult alla vajuda, mis põhjustab muljumisest tulenevaid tõsiseid vigastusi või mõjutusi ka siis, kui laaduri mootor ei tööta. Kõik hooldustööd tuleb läbi viia siis, kui töövahend on ohutusse asendisse langetatud.

### 7.1 Hüdrauliliste komponentide ülevaatus

Kontrollige hüdraulikavoolikute ja komponentide seisukorda, kui mootor on välja lülitatud, süsteem on jahtunud ja rõhk on vabastatud. Ärge kasutage seadet, kui tuvastate lekkeid laaduri töövahendi hüdraulikasüsteemis. Lekkiv hüdraulikavedelik võib tungida läbi naha ja põhjustada tõsiseid vigastusi. Pöörduge viivitamatult arsti poole, kui hüdraulikavedelik tungib läbi naha. Peske hüdraulikaõliga kokku puutunud kehaosi hoolikalt vee ja seebiga. Hüdraulikavedelik kahjustab keskkonda ning selle keskkonda lekkimist tuleb vältida. Kõrvaldage kõik lekked kohe pärast nende tuvastamist; väike leke võib kiiresti muutuda suureks. Kasutage töövahendeid ainult Avanti laadurite jaoks lubatud hüdraulikaõliga.



**OHT!**

**Rõhu all oleva vedeliku läbi naha tungimise oht – Enne hooldamist vabastage jääkrõhk.** Ärge kunagi käsitsege hüdraulikakomponente, kui hüdraulikasüsteem on rõhu all, kuna liitmik võib puruneda või lahti tulla ning väljapaiskuv õli võib põhjustada tõsiseid vigastusi. Ärge kasutage seadet, kui tuvastate rikke hüdraulikasüsteemis.



Kontrollige voolikuid visuaalselt mörade või hõõrdumise suhtes. Kui esineb lekete märke, pange komponendi kontrollimiseks papitükk kohale, kus kahtlustate leket. Ärge kasutage lekete otsimiseks käsi. Jälgige voolikute kulumist ja lõpetage kasutamine, kui mõne vooliku pinnakate on kulunud. Kontrollige voolikute paigutust; reguleerige voolikuklambreid, vältimaks voolikute hõõrdumist. Voolikutel on piiratud tööiga. Olenevalt töötingimustest tuleb kõiki voolikuid hoolikalt kontrollima hiljemalt 3 kuni 5 tööaasta järel ning vajadusel need uute vastu välja vahetada.

Mis tahes defekti avastamine tähendab, et voolik või komponent tuleb välja vahetada ning seadet ei tohi kasutada, kuni see on remonditud. Varuosad on saadaval teie lähima AVANTI edasimüüja käest või volitatud hooldustöökohast. Jätke remonditööd professionaalsete hooldustehnikute hooleks, kui teil pole piisavalt teadmisi ja kogemusi hüdrauliliste koostude kohta ning remonditööde ohutu läbiviimise kohta.

### 7.2 Töövahendi puhastamine

Puhastage töövahendit regulaarselt, et vältida kogunenud mustust, mida on juba raskem eemaldada. Puhastamiseks võib kasutada survepesurit ja õrnatoimelist pesuvahendit. Ärge kasutage tugevatoimelisi lahusteid ning ärge pihustage puhastusvahendit otse hüdraulikakomponentidele ega töövahendi siltidele.

### **7.3 Metallkonstruktsioonide ülevaatus**

Samuti tuleb regulaarselt kontrollida töövahendi metallkonstruktsioone. Kontrollige visuaalselt kahjustuste suhtes ning vaadake hoolikalt üle kiirkinnitusklambrid ja nende ümbrus. Töövahendit ei tohi kasutada, kui see on deformeerunud, mõranenud või kulunud.

Remonditöid, mis hõlmavad keevitamist, tohivad läbi viia ainult professionaalsed keevitajad. Keevitamisel tohib kasutada ainult meetodeid ja lisandeid, mis sobivad töövahendi materjaliks kasutatud terasega. Lisainfo saamiseks remonditööde kohta võtke ühendust lähima hooldustöökojaga.

### **7.4 Määrimine**

Ainus määrimispunkt asub lõikeketta laagril. Sobiv määrimisintervall oleneb suuresti töötingimustest, kuid määret tuleb lisada vähemalt iga 10 töötunni järel.

Enne määrimist puhasta nipli ots ning lisa määret ainult väike kogus korraga. Kõik määreniplid on standardsed, R1/8" niplid. Vahetage kahjustatud niplid uute vastu.



## 8. Garantii tingimused

---

Avant Tecno Oy annab enda poolt toodetud töövahendile üheaastase garantii (12 kuud), mis hakkab kehtima alates ostukuupäevast.

### **Garantii katab remondikulud vastavalt alljärgnevatele tingimustele:**

- remondikulud kaetakse juhul, kui remonti ei teostata tehases;
- tehas vahetab välja kõik defektiga komponendid ja kuluosad.

Tehas võib erijuhtudel hüvitada kliendile tema poolt ostetud komponentide hinna, kui see on eelnevalt kokku lepitud.

### **Garantii ei kehti alljärgnevatel juhtudel:**

- tavapärased hooldustööd või selleks vajalikud varu- ja kuluosad;
- ebaharilikest töötingimustest või kasutusviisidest, hooletusest, ilma Avant Tecno Oy loata tehtud konstruktsiooni muudatustest, mitteoriginaal varuosade kasutamisest või teostamata hooldustöödest tingitud kahjustused;
- defekti tagajärjed, nagu näiteks töökatkestus või muud võimalikud täiendavad vigastused;
- remondiga seotud transpordi ja/ või veokulud.

FI	EY-vaatimustenmukaisuusvakuutus	Alkuperäinen kieliversio
SE	EG-försäkran om överensstämmelse	Originalversion
EN	EC Declaration of Conformity	Original language
EE	EÜ vastavusdeklaratsioon	Originaaldokumendi tõlge



Valmistaja / Tillverkare / Manufacturer / Tootja:  
Osoite / Adress / Address / Aadress

AVANT TECNO OY  
Ylötie 1  
33470 YLÖJÄRVI,  
FINLAND

Vakuutamme täten, että alla mainitut tuotteet täyttävät konedirektiivin turvallisuus- ja terveysvaatimukset (direktiivi 2006/42/EY muutoksineen). Seuraavia yhdenmukaistettuja standardeja on sovellettu /

Vi försäkrar härmed att nedan beskrivna produkter överensstämmer med hälso- och säkerhetskrav i EG-maskindirektiv (EG-direktiv 2006/42/EG som ändrat). Följande harmoniserade standarder har tillämpats /

We hereby declare that the products listed below are in conformity with the provisions of the Machinery Directive (directive 2006/42/EC as amended). The following harmonized standards have been applied:

Käesolevaga kinnitame, et allpool loetletud tooted vastavad masinadirektiivi nõuetele (direktiiv 2006/42/EÜ ja selle täiendused). Rakendatud on järgmiseid ühtlustatud standardeid

SFS-EN ISO 12100, SFS-EN ISO 4413

Mallit / Modeller / Models / Mudelid

Avant	
Hydraulitoiminen reunaleikkuri; Avant-kuormaajan työlaite Hydraulisk kanttrimmare; arbetsredskap för Avant lastare Hydraulic edge trimmer; attachment for Avant loaders Muruserva löikur; Avant laaduri töövahend	A36621



5.12.2019 Ylöjärvi, Finland

Risto Käkelä,  
Toimitusjohtaja / Verkställande direktör /  
Managing Director / Tegevjuht





**AVANT<sup>®</sup>**